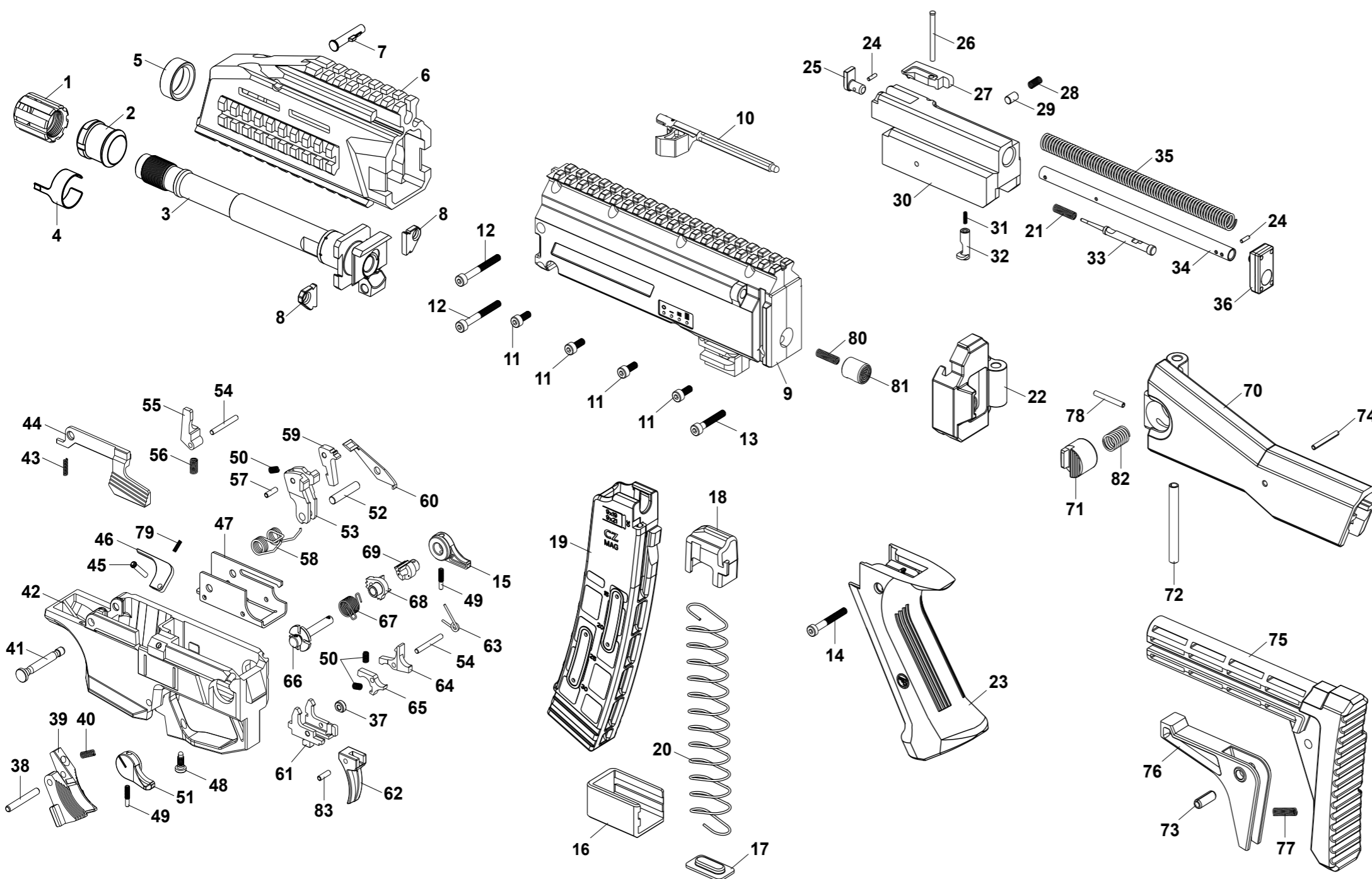


CZ SCORPION

EVO 3 A1



1. Lángrejtő
2. Csócsavar
3. Cső
4. Lángrejtő rögzítő
5. Gyűrű
6. Előagy
7. Felhúzó kar határoló csap
8. Melső hord heveder gyűrű
9. Tok
10. Felhúzó kar
11. Középső tok rögzítő csavar
12. Melső tok rögzítő csavar
13. Hátsó tok rögzítő csavar
14. Markolat csavar
15. Jobb oldali tűzváltó kar
16. Tárfenek
17. Tárfenek rögzítő
18. Adogatótömb
19. Tárköpeny
20. Adogató rugó
21. Ütőszeg rugó
22. Válltámasz betét
23. Markolat
24. Helyretoló rugó vezető csap
25. Helyretoló rugó támasztó (melső)
26. Hüvelyvonó csap
27. Hüvelyvonó
28. Hüvelyvonó rugó
29. Hüvelyvonó rugó támasztó
30. Zártömb
31. Ütőszeg biztosító rugó
32. Ütőszeg biztosító
33. Ütőszeg
34. Helyretoló rugó vezető
35. Helyretoló rugó
36. Helyretoló rugó támasztó (hátsó)
37. Távtartó gyűrű
38. Tárrögzítő tengely
39. Tárrögzítő
40. Tárrögzítő tuge
41. Elsütő szerkezet ház csap
42. Elsütő szerkezet ház
43. Zárakasztó rugó
44. Zárakasztó
45. Kivető tengely
46. Kivető

47. Elsütőkeret
48. Elsütőkeret rögzítő csavar
49. Rögzítő csavar
50. Egyeslövést biztosító elsütő emelő rugó/ Tűzlökést biztosító emelő rugó/ kakas betét rugó
51. Bal oldali tűzváltó kar
52. kakas tengely
53. Kakas
54. Kioldó emelő tengely/ Elsütő emelő tengely
55. Kioldó emelő
56. Kioldó emelő rugó
57. Kakas betét csap
58. Kakas rugó
59. Kakas betét
60. Ütőszegbiztosító emelő
61. Elsütőemelő
62. Elsütőbillentyű
63. Elsütőemelő rugó
64. Egyeslövést biztosító elsütő emelő
65. Tűzlökést biztosító elsütő emelő
66. Tűzváltó tengely
67. Zúzlökést biztosító kilincs rugó
68. Tűzlökést biztosító kilincs
69. Tűzváltó pozicionáló
70. Válltámasz ház
71. Válltámasz rögzítő
72. Válltámasz tengely
73. Válltámasztalp állító kar tengely
74. Válltámasztalp határoló csap
75. Válltámasztalp
76. Válltámasz állító kar
77. Válltámasz állító kar rugó
78. Válltámasz rögzítő csap
79. Kivető rugó
80. Válltámasz betét rögzítő rugó
81. Válltámasz betét rögzítő gomb
82. Válltámasz rögzítő rugó
83. Elsütőbillentyű csap