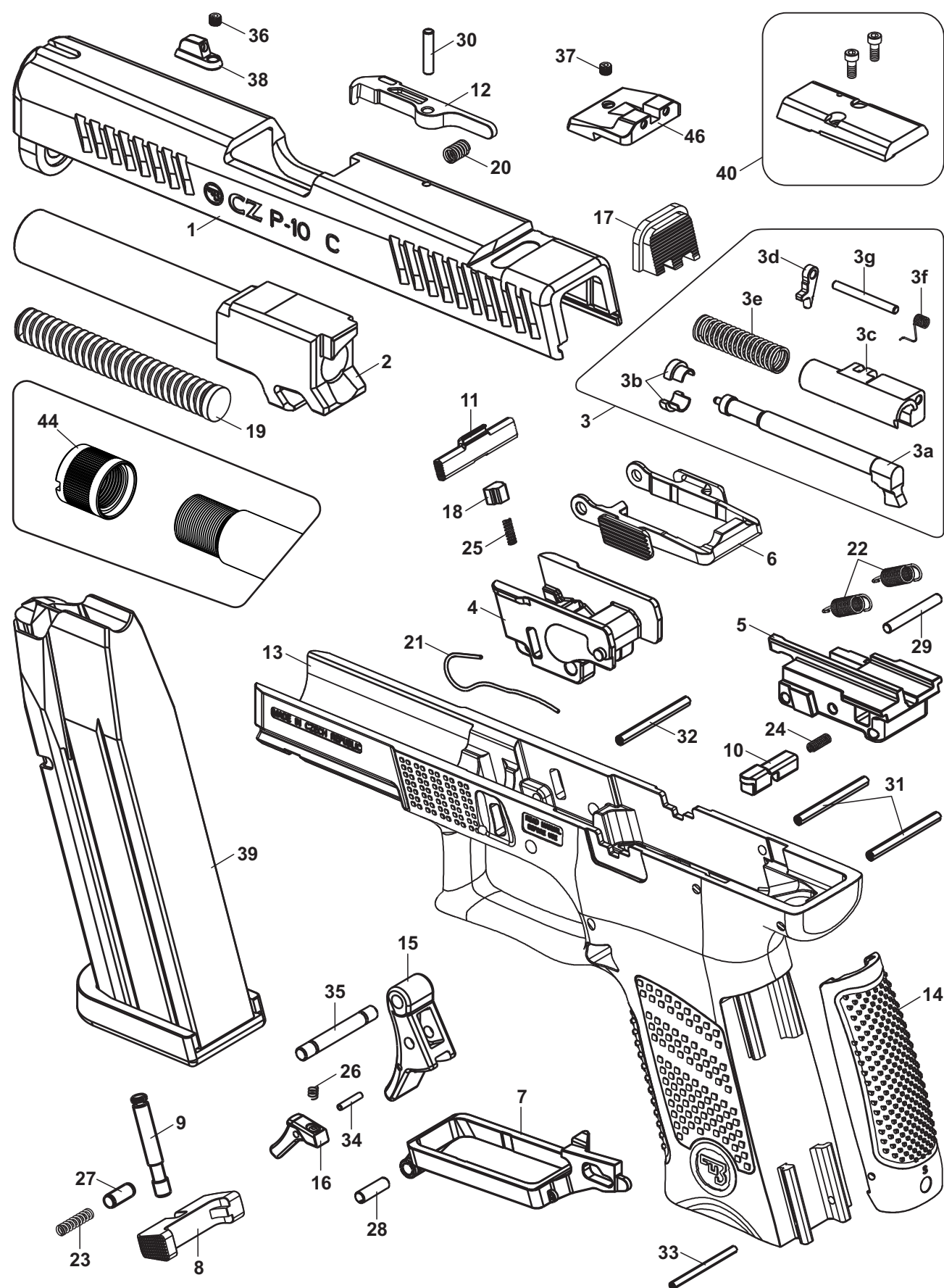


CZ P-10 c



- | | |
|-----------------------------------|--|
| 1. Szán* | 23. Tárkioldó rugó* |
| 2. Cső* | 24. Elsütőrúd kioldó rugó |
| 3. Ütőszeg | 25. Szétszedő lemez rugó |
| a) ütőszeg | 26. Elsütő biztosító rugó |
| b) ütőszeg rugótartó | 27. Tárkioldó csap* |
| c) ütőszeg ház | 28. Elsütőrúd csap |
| d) ütőszeg biztosító | 29. Elsütőrúd biztosító csap |
| e) ütőszeg rugó | 30. Hüvelyvonó csap |
| f) ütőszeg biztosító rugó | 31. Hátsó tokbetét csap |
| g) ütőszeg biztosító csap | 32. Melső tokbetét csap |
| 4. Melső tokbetét | 33. Cserélhető hátsó markolat panel csap |
| 5. Hátsó tokbetét | 34. Elsütőbillentyű biztosító csap |
| 6. Szánakasztó | 35. Melső tokbetét csap |
| 7. Elsütőkeret | 36. Irányzék* |
| 8. Tárkioldó* | 37. Hátsó irányzék csavar* |
| 9. Tárkioldó rögzítő csap* | 38. Melső irányzék* |
| 10. Elsütőkeret szétkapcsoló* | 39. Tár* |
| 11. Szétszerelő csap | 40. Fedél csavarokkal* |
| 12. Hüvelyvonó | 41. |
| 13. Tokszerkezet* | 42. |
| 14. a) cserélhető markolathéj «S» | 43. |
| b) cserélhető markolathéj «M» | 44. Menetvédő* |
| b) cserélhető markolathéj «L» | 45. |
| 15. Elsütőbillentyű | 46. Hátsó irányzék |
| 16. Elsütőbillentyű biztosító | |
| 17. Szán végzáró elem | |
| 18. Szétszerelő csap akasztó | |
| 19. Helyretoló rugó* | |
| 20. Hüvelyvonó rugó | |
| 21. Szánakasztó rugó | |
| 22. Elsütőrúd rugó | |

A *-gal jelölt részek verzióként eltérhetnek, vagy adott esetben egyes verziókból teljesen hiányozhatnak.